



UKS 130-1.1 A+

## UKS 130-1.1 A+ UKS 140-1.1 RVA+

### Produktdaten nach (EU) 1060/2010 für Haushaltskühlgeräte

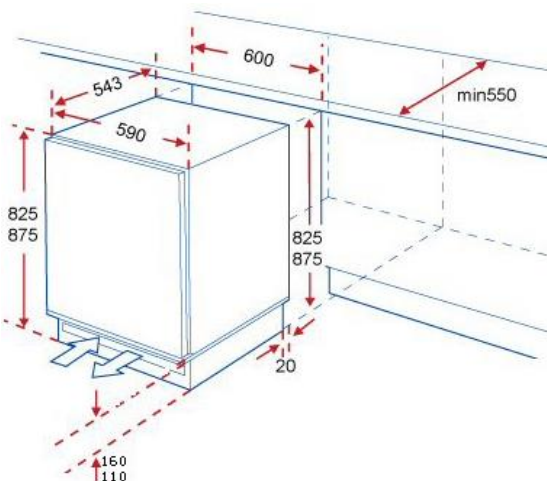
Warenzeichen	Exquisit	Exquisit
Modell	UKS140-1.1RVA+	UKS130-1.1A+
Kategorie κ <sub>1</sub>	1	7
Energieeffizienzklasse κ <sub>2</sub>	A+	A+
Energieverbrauch [kWh /Jahr] κ <sub>3</sub>	117	176
Nutzzinhalte Kühlfach [Liter]	133	100
Nutzzinhalte Gefrierfach [Liter]	0	17
Sternkennzeichen/Temp. [*/°C] κ <sub>4</sub>	–	4* / -18
Lagerzeit bei Störung [Std.] κ <sub>6</sub>	–	10
Gefriervermögen [kg/24 Std.]	–	2
Klimaklasse κ <sub>7</sub>	N/ST	N/ST
Geräuschpegel [dB(A) re 1 pW]	39	39
Stand-/ Unter-/ Einbaugerät	–/•/–	–/•/–



UKS 140-1.1 RVA+

Weitere Angaben	UKS 140-1.1 RVA+	UKS 130-1.1 A+
<b>Abtauverfahren Kühlteil</b> manuell / automatisch	–/•	–/•
<b>Abtauverfahren Gefrierfachteil</b> manuell / automatisch	–	•/–
<b>Bauform</b>		
Türanschlag wechselbar	•	•
Festtürtechnik	•	•
Vorderfüße höhenverstellbar	•	•
Kompressoren	1	1
Kühlmittel R 600a	•	•
<b>Ausstattung</b>		
Temperaturregelung	•	•
Innenbeleuchtung im Kühlteil	•	•
Gemüseschalen / Eierablagen	1/•	1/•
Türfächer	2/1	2/1
Glasabstellregale / verstellbar	2/2	1/1
Abdeckplatte ü. Gemüseschale	1	1
<b>Abmessungen / Gewicht</b>		
H x B x T unverpackt [cm]	82,0x59,0x54,3	82,0x59,0x54,3
Tiefe bei geöffneter Tür [cm]	115	115
H x B x T verpackt [cm]	88,5x62,5x58,0	88,6x62,5x58,0
Gewicht unverpackt [kg]	32	31
Gewicht verpackt [kg]	35,5	34,5
<b>Elektrischer Anschluss</b>		
Spannung / Frequenz [V / Hz]	220-240 / 50	220-240 / 50
Leistungsaufnahme [W]	75	80
Stromaufnahme [A]	0,6	0,7
Sicherheitsbestimmungen	CE	CE
EAN Nr.	4016572009781	4016572009798
Artikel- Nr.:	0150054	0150055
Containermenge [Stk]	226	226

### Einbauskeizze



κ<sub>3</sub> Messung nach EN-ISO 15502 mit einem Wandabstand von 3cm

Erklärung zu weiteren Endnoten siehe beigefügtes Zusatzblatt im Anhang

